

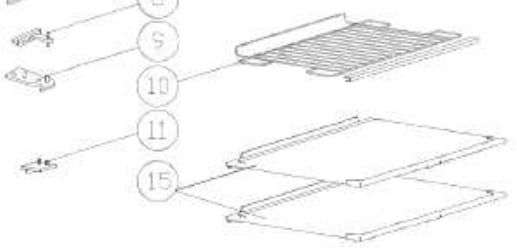
35

36

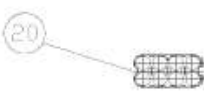
ONE OF 41~42



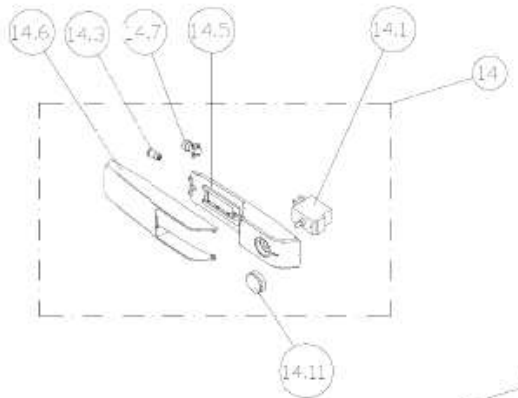
- 4
- 5
- 6
- 7
- 8
- 9
- 10
- 11
- 15



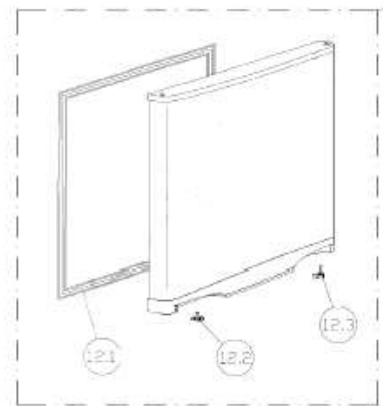
- 17
- 18
- 16



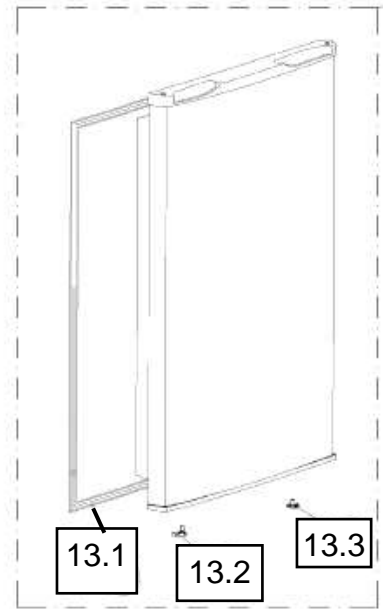
- 20
- 27
- 28
- 29
- 30
- 31



12



13



13.1

13.2

13.3